

**PRO STEP**

**ELS511**



Adatto ad installazioni su gradini per illuminare ambienti bui e realizzato in lega d'alluminio, Pro-Step è resistente al peso e all'usura. Il diffusore installato nasconde i punti LED all'interno e offre all'ambiente una luce soft e uniforme. L'ampia cavità è adatta a contenere qualsiasi tipo di strisce LED, anche quelle con IP 67. Pro-Step è disponibile da 2 m con diffusore smerigliato e relativi tappi.

Pro-Step is made of aluminum alloy. The profile LEDs chamber width is suitable for any kind of LEDs strips including the IP67 LED ones. It comes with 2m section with a transparent or frosted diffuser and end

**Caratteristiche/Features**

- Profilato dal design contemporaneo/Contemporary design profile
- Lega d'alluminio resistente al peso e all'usura/Made of aluminum alloy
- Ampia cavità per i LED/Wide LED chamber
- Disponibile da 2 metri/Available in 2 m lengths
- Diffusore/Diffuser:
  - di alta qualità e facilmente rimovibile/high quality and easily removable
  - in policarbonato resistente agli UV e agli urti/made of polycarbonate, UV and damage resistant
  - disponibile satinato o trasparente/available frosted or transparent
- Protezione della cavità LED dall'acqua (opzione)/Insulation of the LED chamber against water (option)
- Adatto per interni ed esterni/Indoor and outdoor use
- IP 67

**Applicazioni/Applicato**

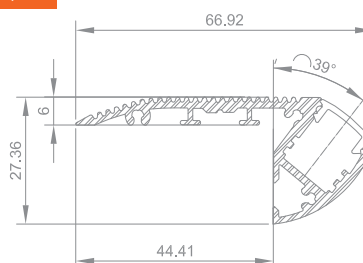
- Illuminazione per/Lighting suitable for:
  - gradini in ambienti bui (teatri, cinema, night club)/steps in various places such as cinema, theatre, bus and similar
  - gradini all'interno di autobus, treni, etc./steps into bus, trains, etc.
  - ristoranti/restaurants



**Dimensioni/Sizes**



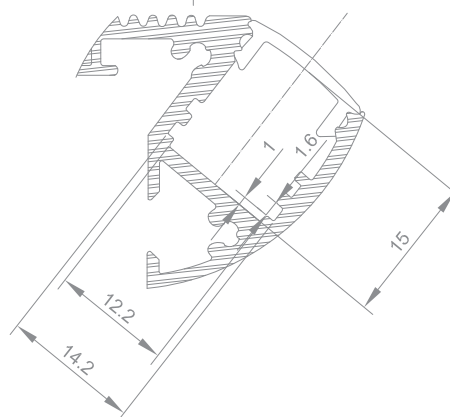
SPAZIO PER ISOLANTE IN SILICONE/  
FREE SPACE FOR SILICONE INSULATION  
OF THE LED CHAMBER (OPTION)



LEGA D'ALLUMINIO/  
HARD ALUMINUM ALLOY,  
WARE OUT RESISTANT

SPAZIO PER ISOLANTE/FREE SPACE  
FOR LED CHAMBER  
SILICONE INSULATION(OPTION)

CAVITA' DI 12,2 MM DI LARGHEZZA/  
DOTS FREE LED PROFILE (FROSTED) 12,2MM  
WIDE LED CHAMBER

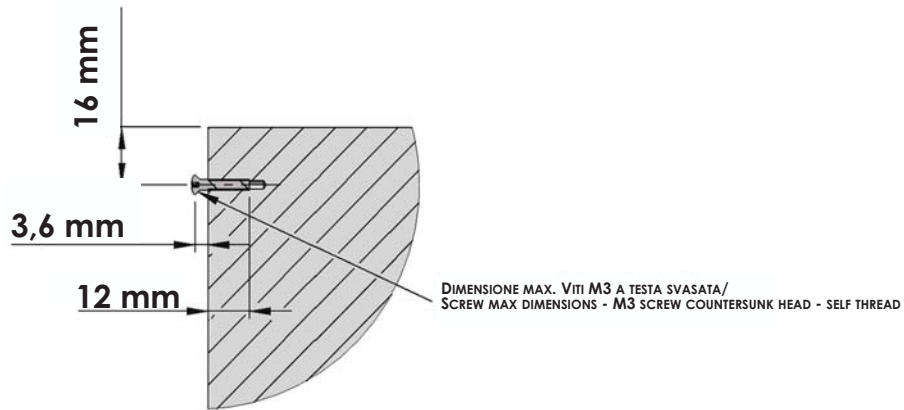


Codice/Code	Descrizione/Description	Misura interna (mm)/ Internal distance (mm)	Lungh./Lenght	Materiale/Material	Colore/Color	Diffusore/Diffuser
ELS-511 F2	Profilo LED per gradino Stair LED profile	12,2	2m	Alluminio anodizzato/ Anodized aluminum	Argentato/Silver	Opalino, PC, UV, Resistente agli urti Opal, PC, UV, Damage resistant
ELS-511 EC R	Tappo di chiusura DX Right end cap	-	-	PVC	Grigio/Grey	-
ELS-511 EC L	Tappo di chiusura SX Left end cap	-	-	PVC	Grigio/Grey	-

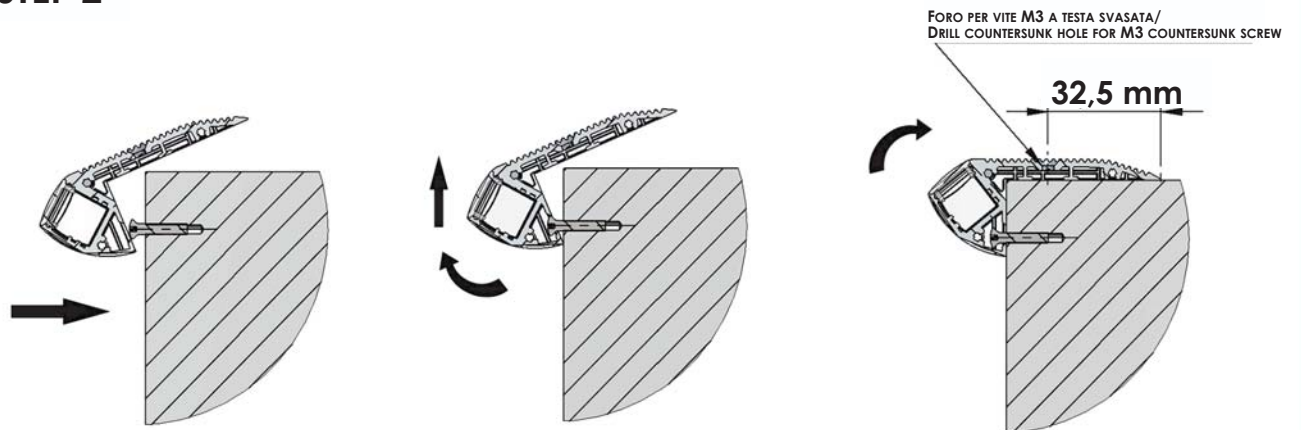
**PRO STEP**

**ELS511 - INSTALLAZIONE/INSTALLATION**

**STEP 1**



**STEP 2**



**STEP 3**

