

RGB LED AMPLIFIER

ELSC58 ELSC59 ELSC60



ELSC_58 AMPLIFIER

PARAMETRI TECNICI

TENSIONE DI ALIMENTAZIONE: DC12V-24V
OUTPUT: 3 CANALI _ PWM IN - PWM OUT
CORRENTE IN USCITA: 4A/CH
MODALITÀ DI CONNESSIONE AI LED: ANODO COMUNE (+)
POTENZA IN USCITA: 12V<144W; 24V <288W

ELSC_59 AMPLIFIER 350 MA

PARAMETRI TECNICI

TENSIONE DI ALIMENTAZIONE: DC12V-48V
OUTPUT: 3 CANALI <350MA COLORE
MODALITÀ DI CONNESSIONE AI LED : ANODO COMUNE (+)
POTENZA IN USCITA: 12V<12,6W; 48V <50,4W

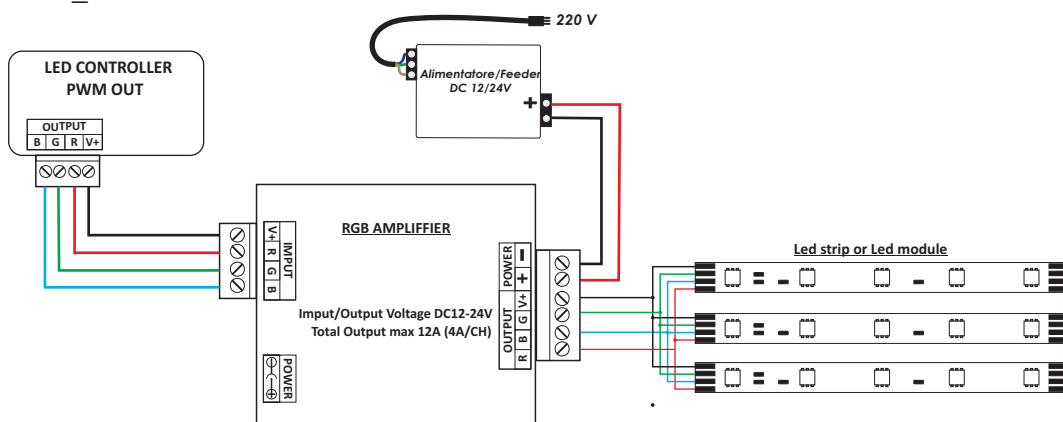
ELSC_60 AMPLIFIER 700 MA

PARAMETRI TECNICI

TENSIONE DI ALIMENTAZIONE: DC12V-48V
OUTPUT: 3 CANALI <700MA COLORE
MODALITÀ DI CONNESSIONE AI LED : ANODO COMUNE (+)
POTENZA IN USCITA: 12V<25,2W; 48V <100,8W

ELSC_58 AMPLIFIER

SCHEMA CABLAGGIO E CONNESSIONE



ELSC_59 - 60 AMPLIFIER

350 / 700 mA

SCHEMA CABLAGGIO E CONNESSIONE

